

MAXI

Spargiconcime carrellato

Ideali per la concimazione tardiva.

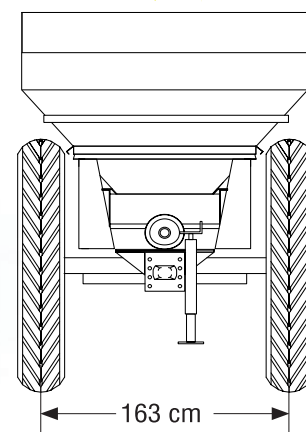
Larghezza di spaglio da 12 a 28 metri.



www.agrex.com



Novità 2010

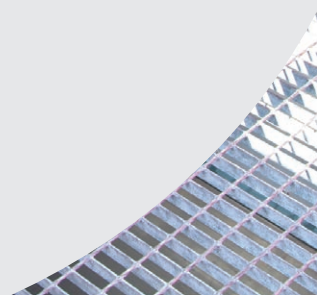


Gli spargiconcime MAXI sono progettati per soddisfare le esigenze dell'operatore professionista e del conto-terzista nella distribuzione di fertilizzanti su terreni di grandi dimensioni. Sono dotati di un serbatoio di grande autonomia di carico garantendo un rendimento di lavoro giornaliero di parecchi ettari. Il telaio portante, molto solido, permette di raggiungere velocità fino a 40 km/h.

Il gruppo distributore è composto di due dischi spargitori con palette radiali regolabili in acciaio inossidabile. La distribuzione del concime ai dischi spargitori è determinata da un nastro trasportatore in gomma la cui velocità di avanzamento varia a seconda della velocità di marcia del trattore.

Gli spargiconcime MAXI sono dotati di un sistema di diffusione universale per la distribuzione di prodotti leggermente umidi, concimi organici inerti fino a 15 metri e di concimi minerali fino a 28 metri di larghezza di spargimento. Il sistema di apertura e di chiusura del flusso del concime è costituito da una serranda regolabile anche per la dosatura di prodotti superconcentrati e per sementi ed è comandata idraulicamente dalla cabina del trattore.

Per rispettare l'ambiente circostante e ridurre lo spreco di concime, sulla macchina può essere montato uno speciale limitatore mobile che permette di ottenere lo spargimento di bordura (distribuzione sulla linea di confine).



Griglia tramoggia di carico.

Scala di ispezione.

Interno tramoggia con oblò.

Limitatore mobile per bordure (Optional).

Modelli	Capacità (m ³)	Carico massimo (kg)	Peso (kg)	Lunghezza (cm)	Larghezza (cm)	Altezza (cm)	Ruote
MAXI 4000	3,5	6.000	1.520	473	204	224	270/95 R44
MAXI 6000	5	6.000	1.620	473	204	253	270/95 R44

Su tutti i modelli: Regolazione manuale del dosaggio – Apertura/Chiusura idraulica – Griglie filtranti standard – Albero cardanico.

OPTIONALS: Delfettore spargisale in acciaio inossidabile – Telone copritramoggia – Limitatore per bordure di confine.